

Bring you to the wireless world ...

Wellshow Technology Co., Ltd is the top manufacturer of mini coaxial cable assembly in Taiwan by owning high productive and precise manufacturing equipment, excellent trained operator, strict production process, and stringent quality control.

The main products are focused on ultra thin coaxial connector cable assemblies, such as Hirose U.FL / H.FL / W.FL, Murata GSC and IPX MHF / MHFIII connector cables.

Our high level manufacturing equipment and strict manufacturing process bring high productivity and stable quality, and also bring competitive price and short lead time for every customer.

Following is the specification of various ultra mini micro coaxial connectors and please just contact us if you are interested in. Your inquiry is the most welcome and will be responded in 24 hours with the most competitive price.



Our contact information ...

Email: sales@wellshow.com.tw

MSN: sales@wellshow.com.tw

Skype: sales.wellshow

TEL: 886-2-24239376 / Fax : 886-2-24260387

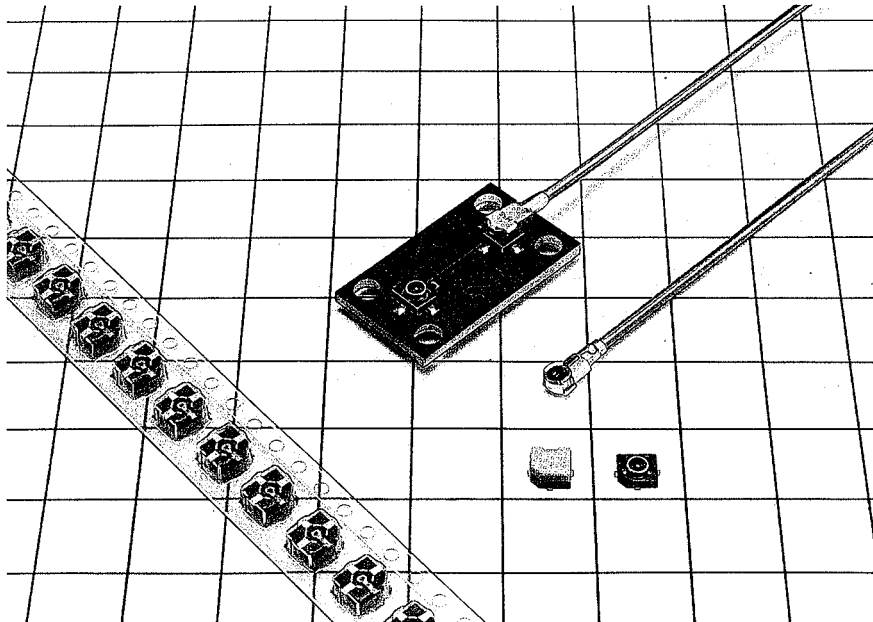
Web: <http://www.rfcoaxcable.com> , <http://www.wellshow.com.tw>

H.FLコアキシャルコネクタ

■ 概 説

H.FL (H.FL コアキシャルコネクタ) シリーズはサーフェスマウントロープロファイル超小型同軸コネクタです。

当社S.FL2コネクタに比べ結合時の高さを約30%にロープロファイル化、基板取付用レセプタクルは基板占有面積を20%削減し、より高密度の機内配線を実現致しました。



■ 特 長

- (1) 結合時のプリント基板よりの背の高さは3mmです。
- (2) 高周波性能はD.C.~3000MHz迄V.S.W.R1.3以下です。
- (3) ケーブル側コネクタは中心、外部とも圧着線方式を採用しているため安定した結線部の品質が得られます。外部導体圧着部はシールド線を金属間で圧着しているため、熱変動に対し安定性があります。
- (4) 極細テフロンケーブルを結線できるため、高密度の機内配線が可能です。
 - φ1.48(一重シールド)ケーブル……CO-6F・FH-SB日立電線(株)製、DFS111-UL1979(株)潤工社製、0.8DS-PBE住友電工(株)製。
 - φ1.32(二重シールド)ケーブル……A12B0733(株)潤工社製。
- (5) 引き抜き治具により簡単にコネクタの抜去ができます。
- (6) エンボステーピングにより自動実装に対応しています。また、あらゆる機種の実装機に対応できる様にキャップ付も仕様化致しました。
- (7) 結合確認が容易です。超小型にもかかわらず、ロック感により確実な結合が確認できます。
- (8) こじり防止機構を設けているため、こじり挿抜に対して強い構造です。
- (9) 基板側コネクタは一部切り欠け部を設けているため、実装後の向き確認が容易にできます。
- (10) 75Ωケーブル用プラグコネクタ(H.FL-LP-1.25C)を追加充実しました。基板側コネクタはH.FL-R-SMTと共用となります。高周波特性はD.C.~500MHz迄V.S.W.R1.2以下です。適合ケーブルは1.25C-6FFH日立電線(株)製となります。

■ 用 途

携帯電話、自動車電話、無線通信装置、電子計測器、GPS等。

■ 材質・処理

部品名	材質	処理
シェル	りん青銅	銀めっき
絶縁体	PBT樹脂(プラグ側) 液晶ポリマー(レセプタクル側)	黒黒
雄中心コンタクト	黄銅	金めっき
雌中心コンタクト	りん青銅	金めっき

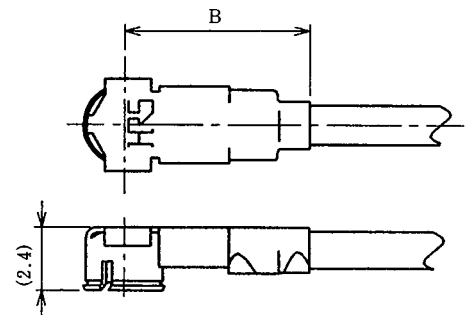
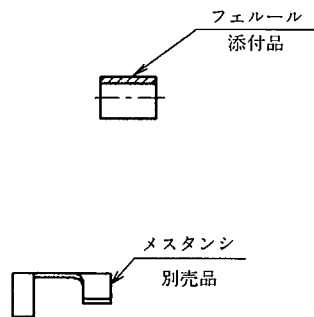
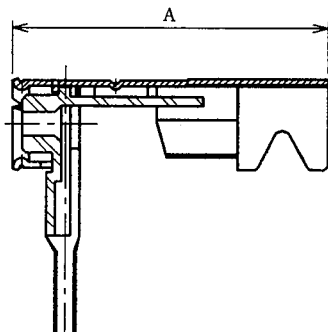
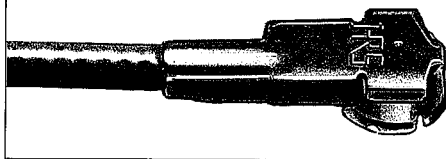
■ 性能

項目	規格値
特性インピーダンス	50Ω
絶縁抵抗	D.C.250Vにて500MΩ以上
接触抵抗	D.C.10mAにて中心20mΩ、外部10mΩ以下
耐電圧	A.C.300V(r.m.s) 1分間
コンタクト寿命	50回
電圧定在波比	D.C.~3000MHz迄1.3以下

■ 製品案内

▲ L曲がりプラグ

項目	HRS No.	製品番号	販売数量	適合ケーブル	A寸法	B寸法
L曲がりプラグシェル	CL331-0503-4-01	H.FL-LP-DFS111(01)	パック販売(1パック100個入り)	CO-6F・FH-SB 日立電線(特製) DFS111-UL1979 (特潤工社製) 0.8DS-PBE 住友電工(特製)	10.4	(6.95)
	CL331-0504-7-01	H.FL-LP-A32(01)	パック販売(1パック100個入り)	A12B0733 (特潤工社製)	10.8	(7.35)
	CL331-0506-2-01	H.FL-LP-1.25C(01)	パック販売(1パック100個入り)	1.25C-6FFH 日立電線(特製)	10.4	(6.95)
メスタンシ	CL331-0511-2	H.FL-LP メスタンシ	リール販売(1リール10,000本巻き)	上記ケーブル共通		

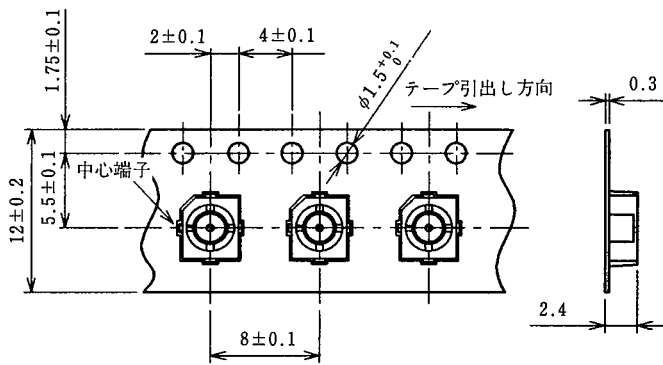
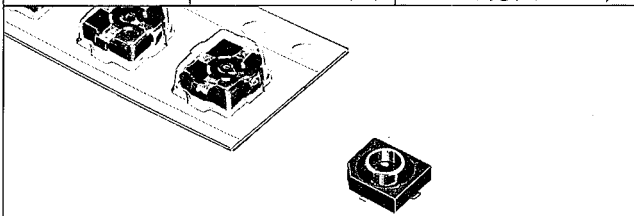


ケーブル結線後状態図

(注1) H.FL-LP-DFS111(01)、H.FL-LP-A32(01)の販売数量は1パック(100個入り)を単位としております。
また、H.FL-LP メスタンシの販売数量は1リール(10,000本巻き)を単位としておりますのでご了承ください。
(注2) メスタンシは別売品となっておりますのでご了承ください。

▲レセプタクル

HRS No.	製品番号	販売数量
CL331-0521-6-01	H.FL-R-SMT(01)	パック販売(1パック100個入り)
CL331-0521-6-10	H.FL-R-SMT(10)	リール販売(1リール2,500個巻)

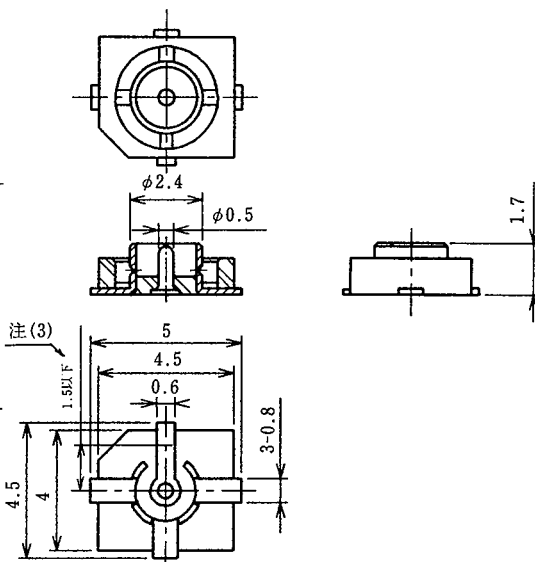


エンボステーピング仕様図

(注1) H.FL-R-SMT(01)の販売数量は1パック(100個入り)を単位としており、また、H.FL-R-SMT(10)の販売数量は1リール(2,500個巻)を単位としておりますのでご了承ください。

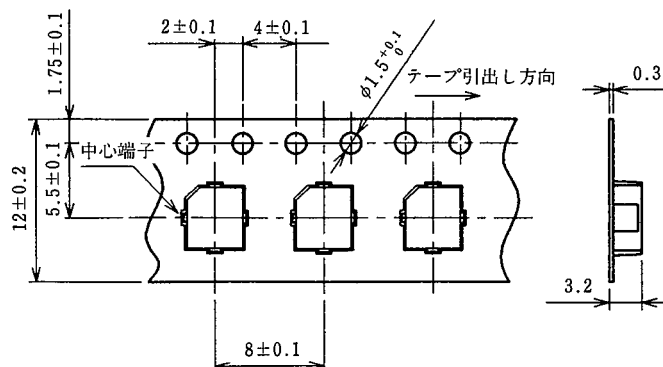
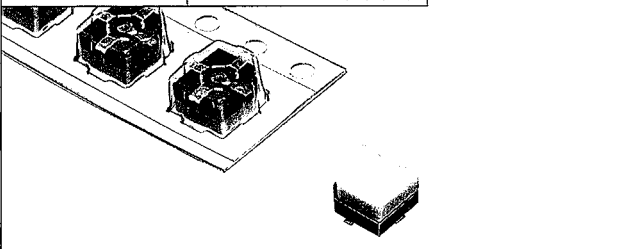
(注2) この製品は装着機によっては装着できない場合があります。

(注3) 中心端子にモールドの樹脂がかかる許容値。



▲レセプタクル(キャップ付)

HRS No.	製品番号
CL331-0522-9-10	H.FL-R-SMT(C)(10)

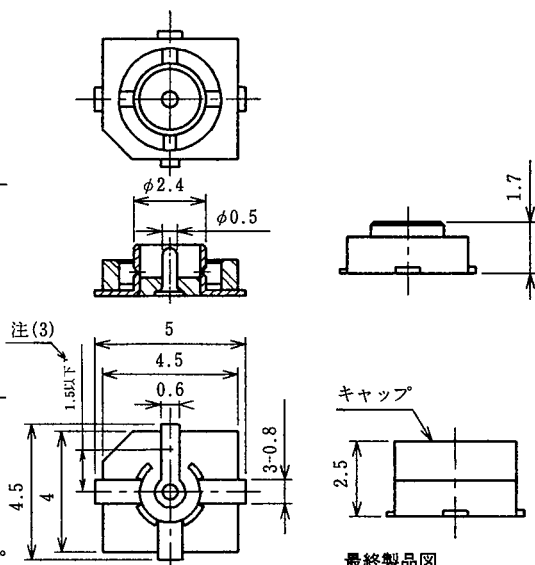


エンボステーピング仕様図

(注1) 販売数量は1リール(2500個巻)を単位としておりますのでご了承ください。

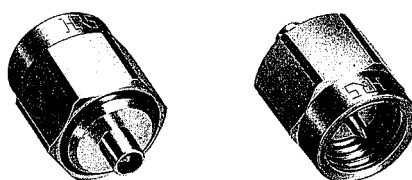
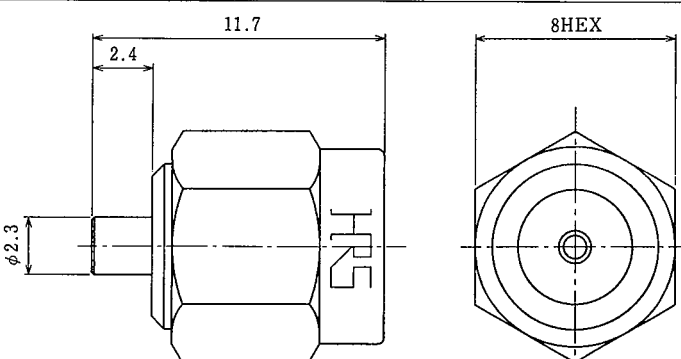
(注2) この製品はどの装着機にも対応できる様にキャップを取り付けたものです。このままでは嵌合できませんのでリフロー後にキャップをお取り願います。

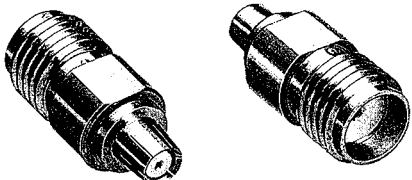
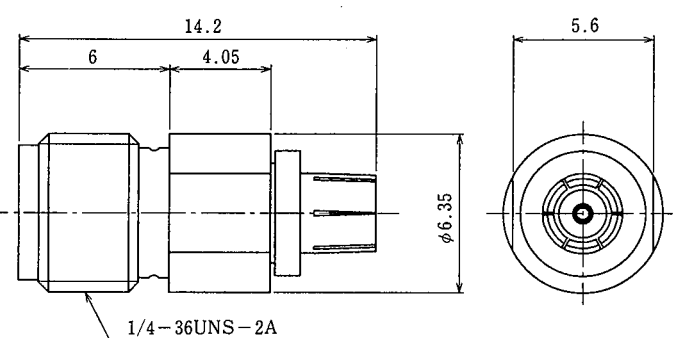
(注3) 中心端子にモールドの樹脂がかかる許容値。



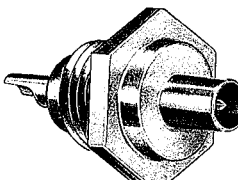
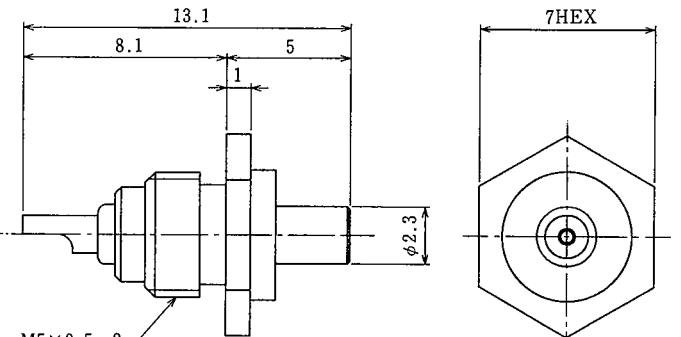
最終製品図

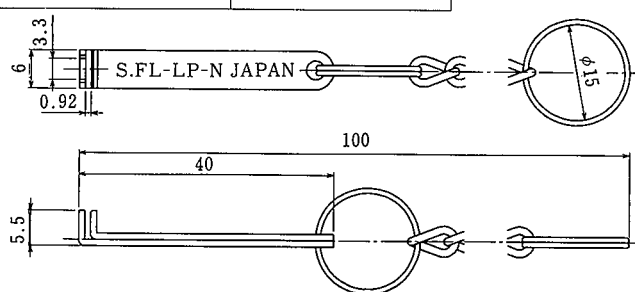
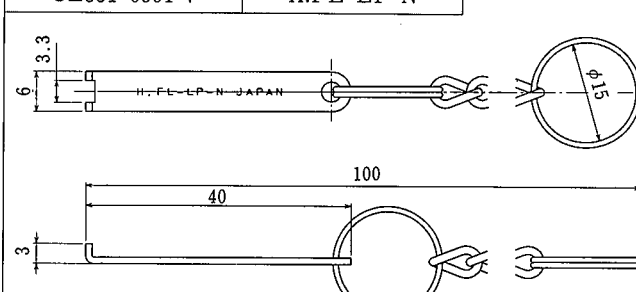
▲変換アダプタ

HRS No. CL311-0232-4	製品番号 HRMP-H.FLJ		

HRS No. CL311-0264-0	製品番号 HRMJ-H.FLP-3		

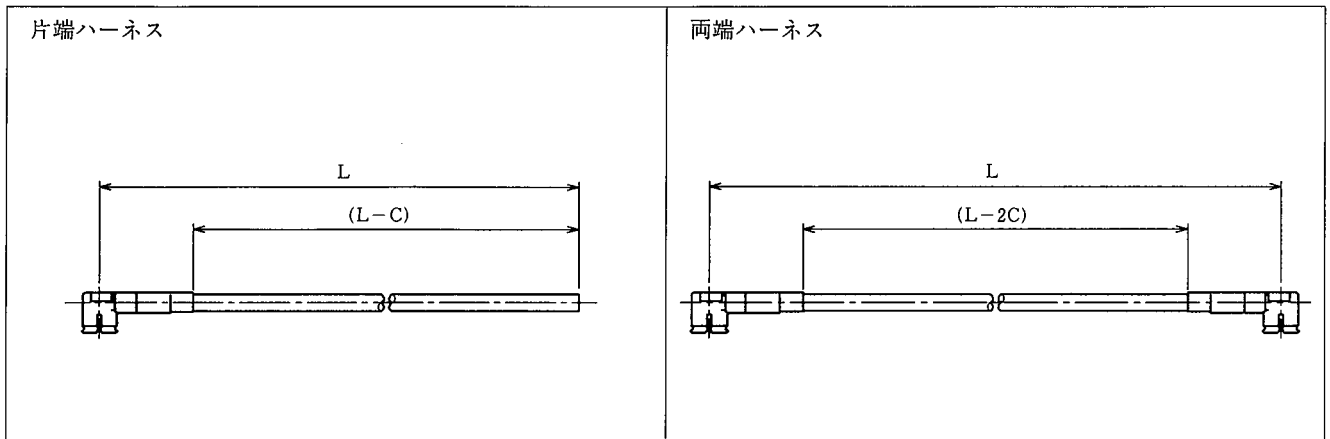
▲付属品

HRS No. CL331-0516-6	製品番号 H.FL-R-1		

HRS No. CL331-0151-9	製品番号 S.FL-LP-N	HRS No. CL331-0551-7	製品番号 H.FL-LP-N
			
(注)結合状態より引き抜くための治具です。(S.FL、S.FL2及びH.FL共用品)		(注)ケーブル側から挿入できるため狭いスペースでも使用できる治具です。	

◆ハーネス品について

H.FLシリーズのハーネス品の寸法指定は以下のようにお願い致します。



両端、片端共にコネクタセンターよりの寸法を指定してください。

標準公差は以下のとおりです。

全 長	公 差 (mm)
35 ~ 200	± 4
201 ~ 500	± 8
501 ~ 1000	±12
1001 ~	±1.5%

(注) 最短長は35mmです。

C寸法

H.FL-LP-DFS111 : 6.95
H.FL-LP-A32 : 7.35

◆使用上のご注意

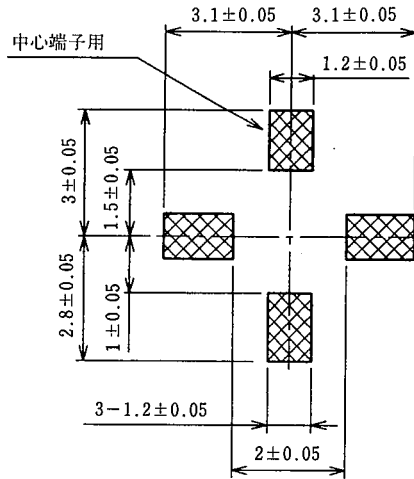
▲プラグについて

・コネクタの抜き差しについて

- コネクタの抜き差しはS.FL-LP-N又は、H.FL-LP-Nの先端部をコネクタフタ部に引っ掛け、コネクタ結合軸に合わせ垂直に引き抜くか、コネクタ本体を持ってコネクタ結合軸に合わせて引き抜いてください。ケーブルを持った引き抜きはコネクタが破損しますので絶対に行わないでください。
- コネクタの結合は両コネクタの結合軸を合わせ出来るだけ垂直に挿入してください。極端な斜め挿入は行わないでください。

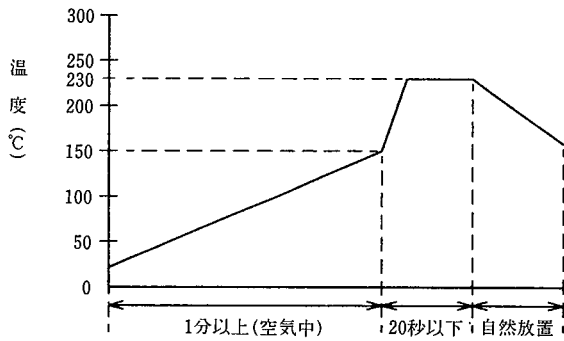
▲レセプタクルについて

・基板ランド寸法



- ・ランド寸法は左記寸法を厳守願います。指定外のランド寸法は、ショート及び基板固着力低下の発生の恐れがあります。
- ・クリーム半田印刷時のスクリーン厚は、0.15~0.25mmを推奨します。

・実装温度プロファイル (参考)



- (注) リフローによる半田付けはプリント基板表面のピーク温度240°C 5秒以下で実施してください。実装温度プロファイルは基板の大きさ、使用半田、半田厚等の条件により変化します。

◆ 結合状態図

